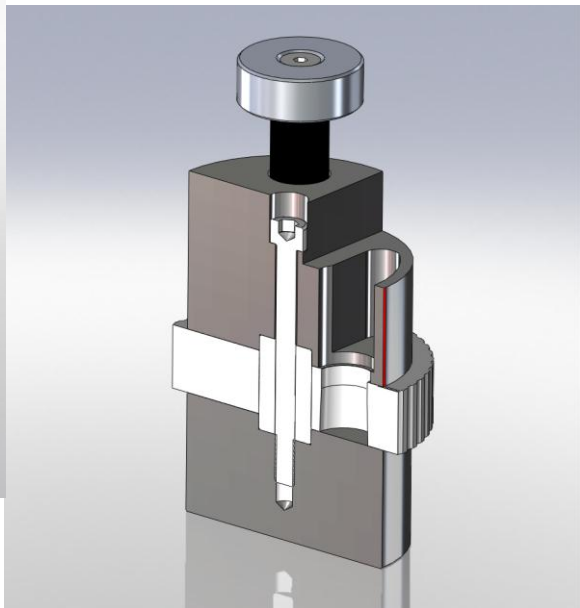
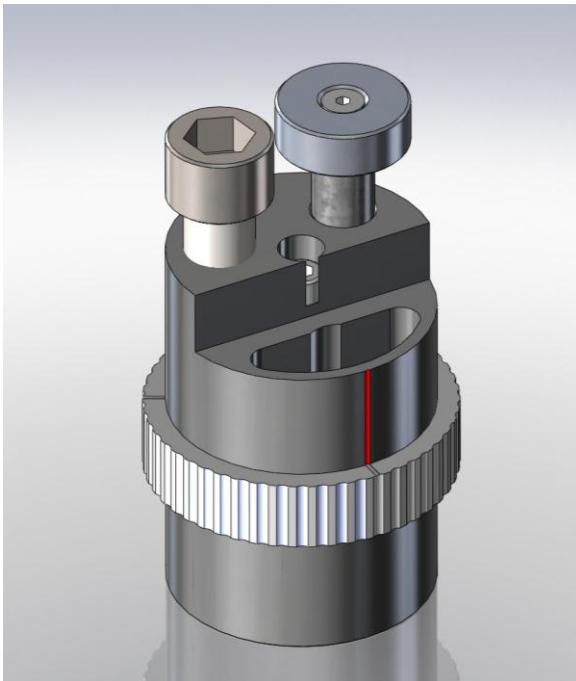


## Gebrauchsanleitung zu Handpresse "Ruedis Tab-Press 2010"

Das zu verwendende Oxalsäurepulver sollte möglichst trocken und klumpenfrei sein. Diese Presse erzeugt Tabletten von ca. 2 Gramm.

1. Genügend Pulver in den Einfüllschacht geben, damit mindestens die Portionierform gefüllt ist.
2. Damit die Portionierform gut gefüllt ist, das Pulver durch klopfen auf die Presse leicht runterschütteln.
3. Das Pulver durch drehen der Formplatte im Uhrzeigersinn in die Pressstation bringen.
4. Vor dem Pressen muss der Auswurfstempel unbedingt eingefahren sein damit die Position stimmt.
5. Jetzt durch runterdrehen der Schraube das Pulver zu einer Tablette pressen und gleich wieder hochdrehen (ca. 5 x U).
6. Vor dem weiterdrehen der Formplatte (Transport der Tablette zur Auswurfstation) gleich wieder neues Pulver einfüllen.
7. Jetzt kann die Tablette mit dem Auswurfstempel ausgeworfen werden. Eventuell muss die Tablette mit einem leichten Schlag auf den Auswurfstempel gelöst werden.



Von dieser Presse gibt es neben der Handpresse auch noch eine Federpresse, die mit einer Hebel-, Pneumatik- oder Hydraulikpresse betrieben werden kann.

Gefertigt werden diese Pressen aus massivem Aluminium sowie rostfreiem Stahl.



Dieses und weitere Imkereiprodukte unter :

[www.pimatron.ch](http://www.pimatron.ch) • [info@pimatron.ch](mailto:info@pimatron.ch)  
Pimatron GmbH • Neumattstrasse 74 • CH-3400 Burgdorf  
Tel. +41 (0)34 420 49 41 (Konstruktion) • Fax +41 (0)34 420 49 48